

# GAFFELSTÄLL



Gaffelställ designade och tillverkade för

 **MANITOU**  
HANDLING YOUR WORLD

 **SPIVA**   
EQUIPMENT



SPIVA Gaffelställ är utvecklade för teleskoplastare och anpassats så att lasten lätt kan hanteras på både långt och kort avstånd från maskinen.

SPIVA Gaffelställ tillverkas i 1300 och 1600 mm bredd vilket gör att det lilla stället är bredare än 800 mm mellan gafflarna och 1600 mm stället är bredare än 1200 mm mellan gafflarna. Det gör att det enkelt går att lyfta av långgods från standardpallar.

SPIVA tillverkas både som fast modell och vridbar modell som underlättar manövreringen på långa avstånd, stället är vridbart i 30 grader åt båda hållen.

- Det vridbara stället ger unika manöveregenskaper.
- Stabil konstruktion med mycket god genomsiktighet
- Manitou infästning.
- Inbyggd hydraulikcylinder som ligger väl skyddad.
- Hydraulik med hög precision.
- Stark ytbehandling av pulverlackering med struktur i neutral färg som minimerar reflexer från solljus och strålkastare som stör chauffören.
- Lång livslängd och 2 års garanti.



Alla SPIVA gaffelställ har Manitou infästning.

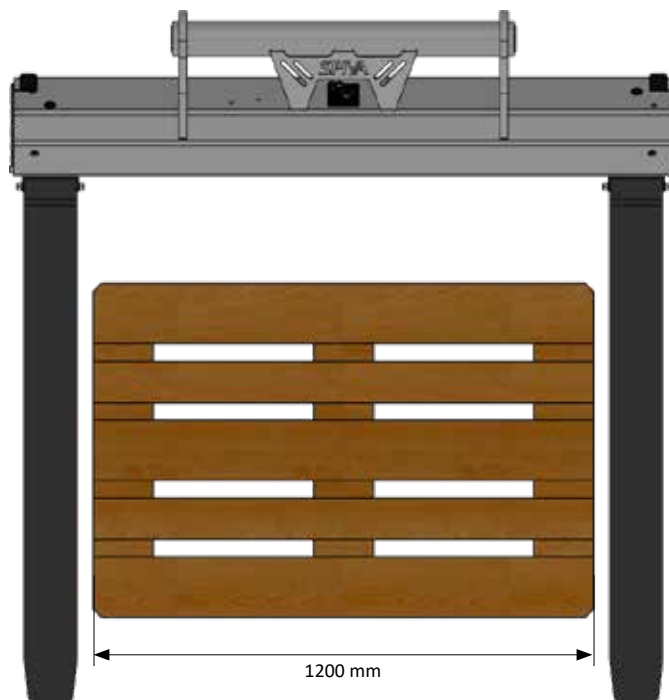


## GAFFELSTÄLL MED UNIKA EGENSKAPER - SIKT - PRECISION - FLEXIBLITET -

SPIVA Gaffelställ 1300 mm bredd



SPIVA Gaffelställ 1600 mm bredd



Art.nr	Passar till	Benämning
SG31312-F-MA	MT	SPIVA Gaffelställ 3 ton, Ram 1300, Gafflar 1200, Hydruliskt spred
SG31312-V30-MA	MT	SPIVA Gaffelställ 3 ton. Ram 1300, Gafflar 1200, Hydruliskt spred/tuning 30°/24V ventil/tagg
SG41312-F-MA	MT	SPIVA Gaffelställ 4 ton, Ram 1300, Gafflar 1200, Hydruliskt spred
SG41612-F-MA	MT	SPIVA Gaffelställ 4 ton, Ram 1600, Gafflar 1200, Hydruliskt spred
SG51615-F-MA	MRT	SPIVA Gaffelställ 5 ton. Ram 1600, Gafflar 1500, Hydruliskt spred
SG51615-V30-MA	MRT	SPIVA Gaffelställ 5 ton. Ram 1600, Gafflar 1500, Hydruliskt spred/tuning 30°/24V ventil/tagg
SG61616-V30-MA	MRT	SPIVA Gaffelställ 6 ton. Ram 1600, Gafflar 1600, Hydruliskt spred/tuning 30°/24V ventil/tagg

SPIVA Gaffelställ kan tillverkas i fler kombinationer, kontakta oss för mer information.



Alla SPIVA gaffelställ  
har Manitou infästning.



Återförsäljare

Produkterna är CE-märkta och gaffelstället är tillverkat i överensstämmelse med EG-direktivet 2006/42/EG i enlighet med Arbetsmiljöverkets föreskrifter om Maskiner AFS 2008:3 Bilaga 1 samt stycke 4 för lyft



InnoNet AB  
Olvägen 7  
352 50 Vislanda  
Telefon 0472-483 83  
[www.innonet.se](http://www.innonet.se) - [info@innonet.se](mailto:info@innonet.se)